



## Forum photo Nikon Numérique

Pixelistes : Le forum photo dédié aux numériques Nikon

[Portail](#) [Forum](#) [Album](#) [Mes images](#) [Annuaire](#) [Règlement](#) [Lexique](#)  
[Profil](#) [Calendrier](#) [Pas de nouveau message](#) [Membres](#) [Groupes d'utilisateurs](#) [Rechercher](#)  
[Déconnexion \[ Akrl \]](#)

### Tout savoir sur la photo

[Histoire de la photographie](#) [Nettoyer ses objectifs](#) [Système VR : Vibration Réduction](#) [L'histogramme](#)  
[La saga Nikon](#) [Nettoyer son capteur numérique](#) [Photo numérique et ordinateur](#) [Les courbes et les niveaux](#)  
[De la lumière...](#) [Mettre à jour votre firmware Nikon](#) [Les lecteurs de carte mémoire](#)  
[L'optique facile](#) [Compatibilité des boîtiers et objectifs](#) [Utilisation des flash asservis Nikon](#)  
[Les bases de la photographie](#) [L'historique Nikon et sa terminologie](#) [La photo de nuit](#)  
[La technique des « longues focales »](#) [Calibrer son écran sous Linux](#) [Pose longue au bord de l'eau](#)  
[La technique des « longues focales » \(2\)](#) [La photo en touriste](#)  
[Réussir ses paysages](#)

### Nettoyer le capteur de votre appareil reflex

#### Nettoyer le capteur numérique de votre appareil reflex

Même si cette opération peut faire peur à grand nombre d'utilisateurs, il n'y a pas de risque, à condition de prendre quelques précautions.

#### Matériel nécessaire:

Ensemble de nettoyage Sensor Swab (Même s'il existe d'autres kits de nettoyage, c'est celui que nous vous recommandons).

Votre batterie chargée à bloc.

Bloc d'alimentation (Nécessaire pour certains boîtiers).

Une poire soufflante.

Un peu de rigueur.

La première chose à faire est de vérifier que votre batterie est complètement chargée.

En effet, lors du nettoyage de votre capteur, le miroir doit être relevé et si votre reflex se retrouve avec un manque d'alimentation, le miroir se rabaisse automatiquement.

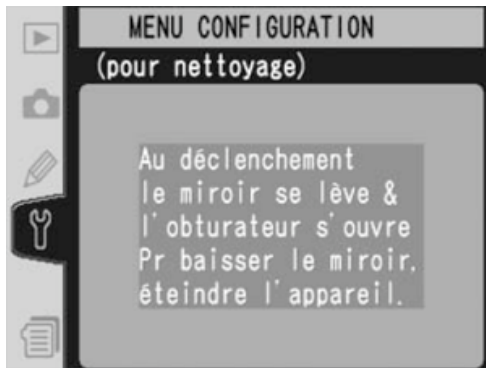
Cela abîmerait donc le mécanisme si celui-ci se rabaisserait alors que vous êtes en train de le nettoyer.

Accéder à la fonction qui permet de relever le miroir pour nettoyage via le menu de votre reflex.

#### Sur les D1/D2:

Menu "Configuration/Verrouillage miroir".



**Sur les D50/D70/D70S:**

Menu "Configuration/ Verr. Miroir.



Attention, sur les D1, D2x, D2H(S), cette option est grisée si le boîtier n'est pas connecté sur alimentation via l'adaptateur secteur (EH-6 pour les D2H, D2X(S), EH-4 pour les D1, D1X et D1H).

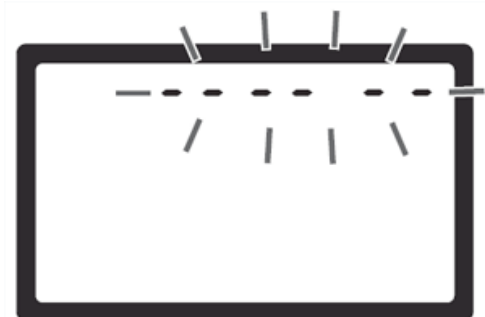
Pour le D200, l'option est grisée si le niveau des batteries est trop faible ainsi qu'avec l'utilisation du MB-D200 muni de pile alcalines ou rechargeables.

Une fois cette option sélectionnée des traits apparaissent sur l'écran de contrôle.



Au prochain déclenchement, le miroir se relèvera et restera en position relevé jusqu'à la mise hors tension de votre reflex ou par manque de batterie.

Les traits sur l'écran se mettront à clignoter.



Une fois le miroir relevé, commencez pas donner quelques coups de poire soufflante afin de retirer les petites poussières qui se situent dans la chambre.

**Munissez-vous maintenant de votre kit Sensor Swab.**

Votre kit doit contenir:

**Le produit Eclipse:**



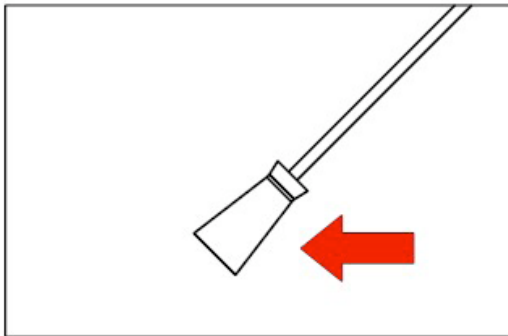
**Les lingettes: (Pec Pad)**



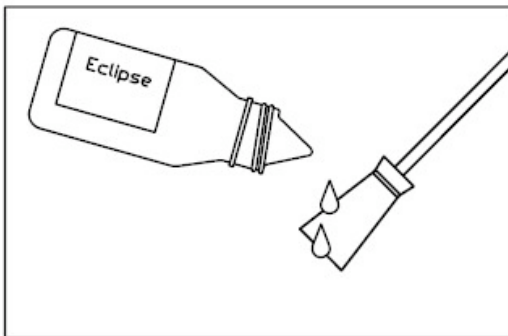
**Les bâtonnets: (Sensor Swab)**



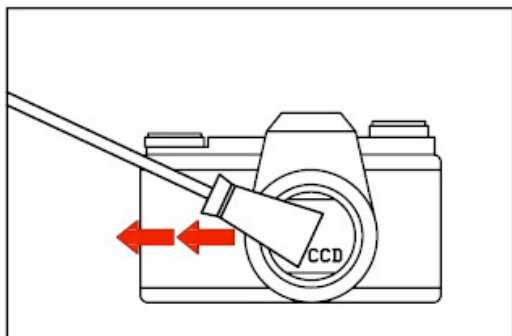
Déballiez un bâtonnet en prenant soin de ne pas toucher le tissu de nettoyage.



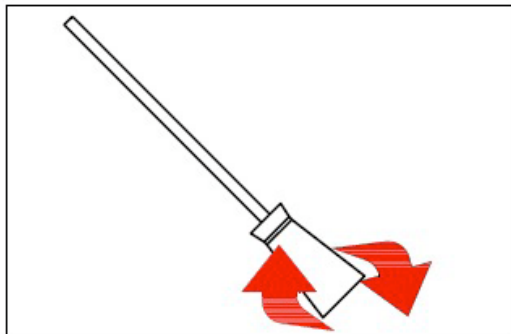
Ajouter ensuite, une goutte ou deux sur la lingette de votre bâtonnet (du côté qui sera utilisé en premier).



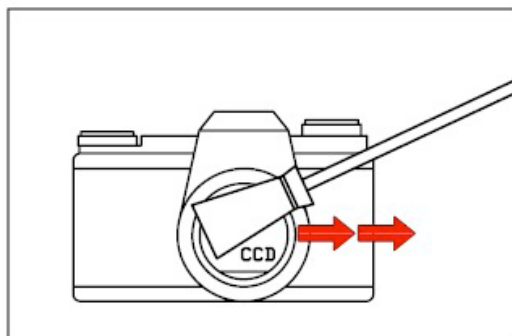
Passez délicatement, sans appuyer et en une seule fois sur votre capteur dans le sens de la longueur. (Ne pas frotter)



Retournez ensuite votre bâtonnet et ajoutez y une goutte ou deux.



Faites un passage sur votre capteur dans le sens inverse que précédemment (Sans appuyer et sans frotter).



N'oubliez pas qu'une lingette ne sert qu'une seule fois.  
Si vous devez répéter l'opération, changez de lingette...

Voilà, une fois terminé, n'hésitez pas à utiliser une petite poire soufflante afin de retirer les dernières "poussières" qu'il pourrait y avoir autour de votre capteur.

Attention à effectuer cette dernière action en veillant à ce que votre capteur soit bien sec afin d'éviter que de nouvelles poussières ne s'y recollent. Il ne vous reste plus qu'à mettre votre reflex hors tension afin que le miroir puisse revenir en position "normal".

Attention, Pixelistes, ne peut être tenu responsable de toute mauvaise manipulation.

© Pixelistes -Pyroclastique - Numérica

#### Qui est en ligne ? [\(Vue détaillée\)](#)

Nos membres ont posté un total de **936107** messages

Nous avons **12512** membres enregistrés

L'utilisateur enregistré le plus récent est [javaiil](#)



Il y a en tout **147** utilisateurs en ligne :: 63 Enregistrés, 0 Invisible et 84 Invités

Utilisateurs enregistrés: [Akrii](#), [Antares](#), [bab](#), [Bertrand200](#), [Big Brother](#), [bronski](#), [Caligula](#), [cerock](#), [Douar Nevez](#), [Fegor](#), [Fredd M](#), [Frogsims](#), [Gansie](#), [glouglou](#), [hervelino](#), [J2C13](#), [Jff](#), [JimZ89](#), [Job.1](#), [jorinck](#), [le fouchtra](#), [lechove](#), [Lesfilmu](#), [locan](#), [louis-69](#), [Ludo76](#), [Manu33](#), [Marboré](#), [Marie Jo](#), [matremy](#), [maxrenard](#), [Mimiche](#), [Moow](#), [movefo](#), [Nadège](#), [nanouste74](#), [Netskater](#),

[nik17](#), [nikitta](#), [obelix](#), [Oyem91](#), [Patrick Esbly](#), [Piero](#), [pla1706](#), [Plop](#), [ribwund](#), [Riton](#), [Ryan Sino](#), [Seb\\_C2vtr](#), [sidali](#), [Sirius](#), [spockmaster](#), [thedreamer](#), [tomzeger](#), [touhtion](#), [Vivou](#), [Weider](#), [Xa](#), [xlr8r](#), [YoyoBreizh](#), [Ytsh](#), [zerchot](#), [zouzou.dk](#)

**Légende:** [ [Administrateurs](#) ] [ [Développeurs](#) ] [ [Communication](#) ] [ [Modérateurs](#) ] [ [Graphistes](#) ] [ [Animateurs](#) ]  
[ [Rédacteurs](#) ] [ [Resp. Sorties](#) ] [ [Membres](#) ]

3599 utilisateurs ont visité le site aujourd'hui :: 1008 Enregistrés, 0 Invisible et 2591 Invités , dont 597 durant la dernière heure.

[Recommander le forum](#)



[ [Nos logos](#) ] [ [Nos Partenaires](#) ] [ [Annuaire](#) ] [ [NewsLetters](#) ] [ [La carte des membres](#) ] [ [Communiqués de presse](#) ] [ [Stats](#) ] [ [Boutique](#) ]

Télécharger la barre d'outils Pixelistes



[ [Les Pixelistes sur Flickr](#) ] [ Les Pixelistes sur [Dailymotion](#) et [YouTube](#) ] [ [Univers Netvibes Pixelistes](#) ] [ [Mentions légales](#) ] [ [Nous contacter](#) ]

Powered by phpBB © 2001, 2008 phpBB Group  
Traduction par : phpBB-fr.com - © Template by Pixelistes  
© Toutes les photos présentées sur les Pixelistes ne sont pas libres de droit  
© Toutes les marques citées sont la propriété de leurs propriétaires respectifs  
Site déclaré à la CNIL sous le numéro 1141629  
PIXELISTES est une marque déposée - © 2007 - 2008 Pixelistes SARL  
mxBB Map  
Site Map

